

二十五、高雄市政府警察局業務報告

日期：104 年 4 月 22 日

報告人：局長 陳家欽

壹、前言

議長、副議長、各位議員女士、先生：

欣逢 貴會第 2 屆第 1 次大會召開，家欽榮邀列席報告本市警政業務概況並親聆教益，殊感榮幸，在此謹代表本局全體同仁，對 貴會過去的匡督、支持與指教，致上最誠摯的敬意與謝忱，並祝大會圓滿成功。

以下謹就本局 103 年 7 月 1 日至 12 月 31 日止（以下簡稱本期）重點業務執行情形摘要報告如下：

貳、本市治安、交通情勢

一、治安狀況分析：

(一)本市本期與 102 年同期刑案比較分析表：

項目		發生數	破獲數	破獲率	查獲案犯數
全般刑案	本期	15,857 件	13,198 件	83.23%	14,876 人
	102 年同期	17,140 件	13,892 件	81.05%	15,247 人
	增減數	-1,283 件	-694 件	+2.18%	-371 人
	增減率	-7.49%	-5.00%		-2.43%
暴力犯罪	本期	111 件	104 件	93.69%	131 人
	102 年同期	135 件	124 件	91.85%	179 人
	增減數	-24 件	-20 件	+1.84%	-48 人
	增減率	-17.78%	-16.13%		-26.82%
竊盜犯罪	本期	4,948 件	3,553 件	71.81%	1,961 人
	102 年同期	5,488 件	3,581 件	65.25%	1,778 人
	增減數	-540 件	-28 件	+6.56%	+183 人
	增減率	-9.84%	-0.78%		+10.29%
詐欺犯罪	本期	1,337 件	874 件	65.37%	1,174 人
	102 年同期	1,239 件	771 件	62.23%	833 人
	增減數	+98 件	+103 件	+3.14%	+341 人
	增減率	+7.91%	+13.36%		+40.94%

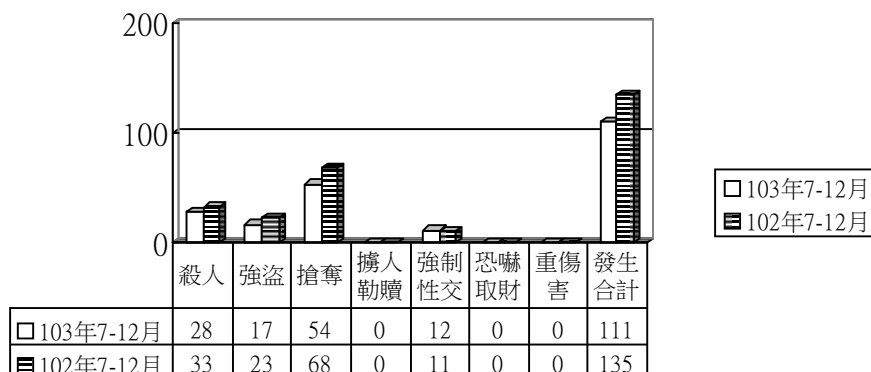
備註	※「全般刑案」包含暴力、竊盜及其他刑案。 ※「暴力犯罪」包含強盜、搶奪、故意殺人、擄人勒贖、重大恐嚇取財、重傷害、強制性交。 ※「竊盜犯罪」包含普通、重大、汽車、機車等竊盜案件。
----	---

(二)暴力犯罪發、破分析：

項目	發生數	破獲數	破獲率	查獲案犯數	
暴力犯罪	本期	111 件	104 件	93.69%	131 人
	102 年同期	135 件	124 件	91.85%	179 人
	增減數	-24 件	-20 件	+1.84%	-48 人
	增減率	-17.78%	-16.13%		-26.82%

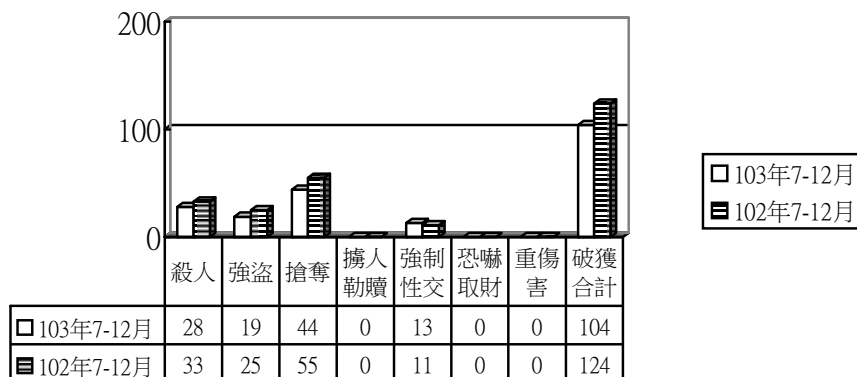
1. 發生數比較：本期發生 111 件，與 102 年同期發生 135 件比較，減少 24 件（增減率-17.78%）。

本期與102年同期暴力犯罪各項發生數比較圖



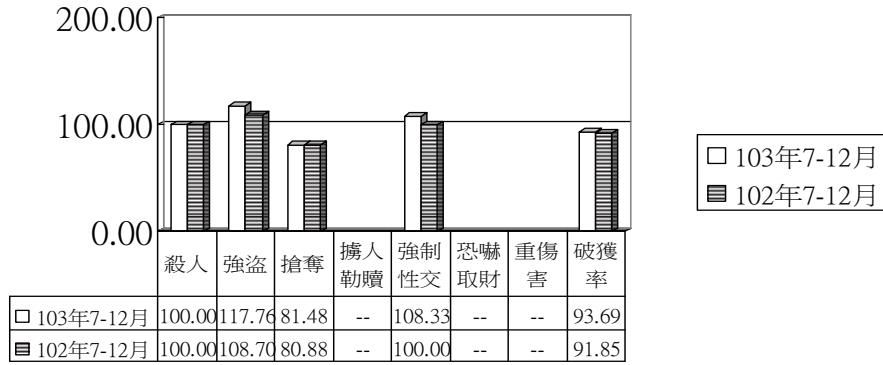
2. 破獲數比較：本期破獲 104 件，與 102 年同期破獲 124 件比較，減少 20 件（增減率-16.13%）。

本期與102年同期暴力犯罪各項破獲數比較圖



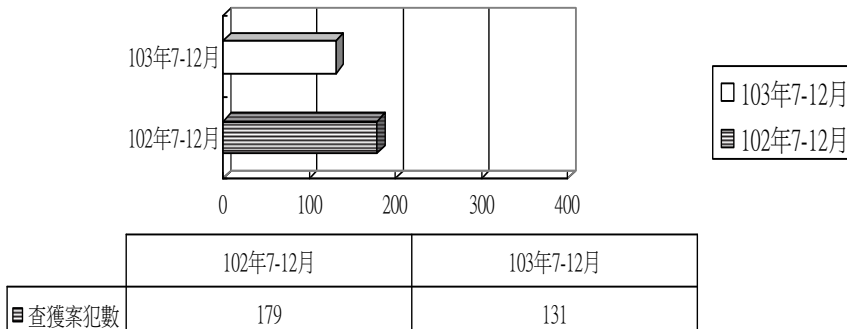
3.破獲率比較：本期破獲率 93.69%，與 102 年同期破獲率 91.85%比較，增加 1.84 個百分點。

本期與102年同期暴力犯罪各項破獲率比較圖



4.查獲案犯數比較：本期查獲 131 人，與 102 年同期查獲 179 人比較，減少 48 人（增減率-26.82%）。

本期與 102 年同期暴力犯罪查獲案犯數比較圖



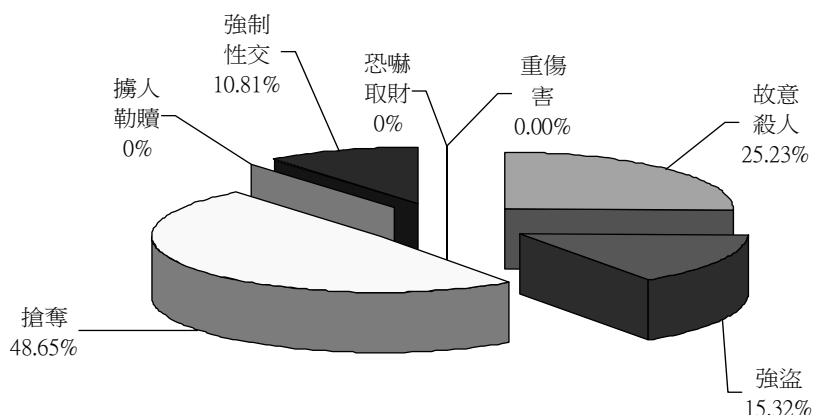
5.暴力犯罪案類分析：

(1)本期與 102 年同期各項暴力犯罪案類發生數比較，搶奪案減少 14 件、強盜案減少 6 件、故意殺人案減少 5 件、強制性交案增加 1 件，另擄人勒贖案、恐嚇取財案、重傷害案均未發生，暴力犯罪案類發生數普遍減少，顯見本市治安趨於穩定。

案類/期別 (增減數)	故意 殺人	強盜	搶奪	擄人 勒贖	強制 性交	恐嚇 取財	重傷害	合計
本期	28	17	54	0	12	0	0	111
102 年同期	33	23	68	0	11	0	0	135
增減數	-5	-6	-14	0	+1	0	0	-24

增減率 (%)	-15.15	-26.09	-20.59	0	+9.09	0	0	-17.78
------------	--------	--------	--------	---	-------	---	---	--------

(2) 本期暴力犯罪各項案類以搶奪案發生 54 件，占 48.65% 最多；故意殺人案發生 28 件，占 25.23% 次之；強盜案發生 17 件，占 15.32% 再次之；強制性交案發生 12 件，占 10.81%。



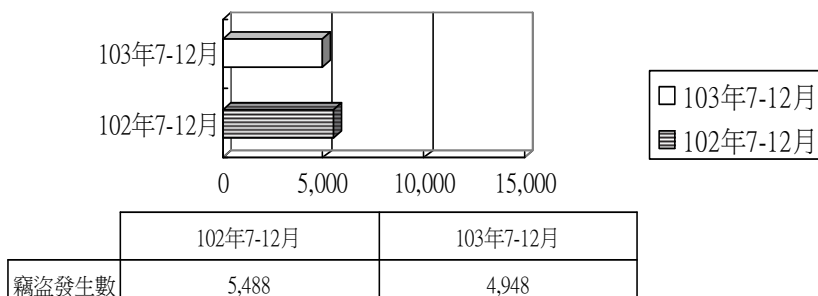
本期各項暴力犯罪比例圖（資料來源：刑事局紀錄科）

(三) 竊盜犯罪發、破分析：

項目		發生數	破獲數	破獲率	查獲案犯數
竊盜犯罪	本期	4,948 件	3,553 件	71.81%	1,961 人
	102 年同期	5,488 件	3,581 件	65.25%	1,778 人
	增減數	-540 件	-28 件	+6.56%	+183 人
	增減率	-9.84%	-0.78%		+10.29%

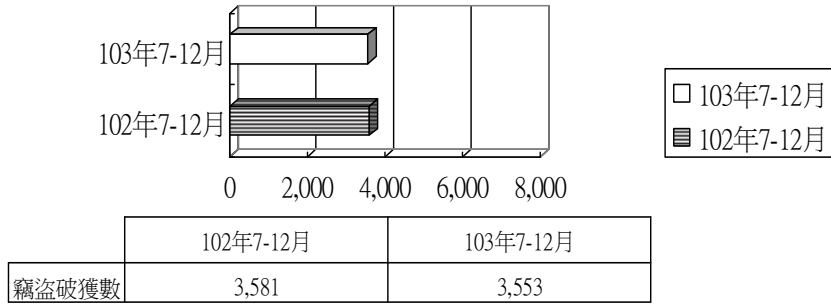
1. 發生數比較：本期發生 4,948 件，與 102 年同期發生 5,488 件比較，減少 540 件（增減率-9.84%）。

竊盜犯罪發生數比較圖



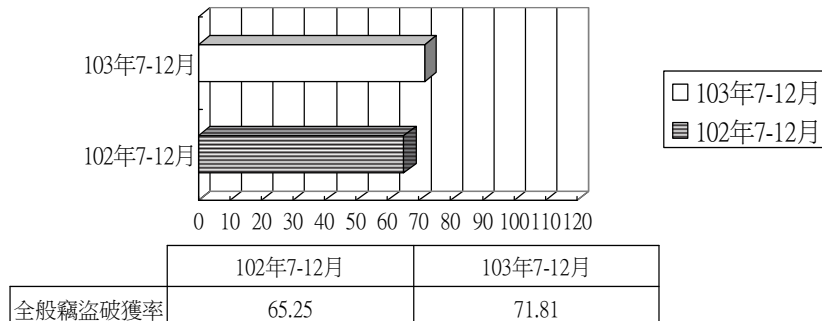
2. 破獲數比較：本期破獲 3,553 件，與 102 年同期破獲 3,581 件比較，減少 28 件（增減率-0.78%）。

竊盜犯罪破獲數比較圖



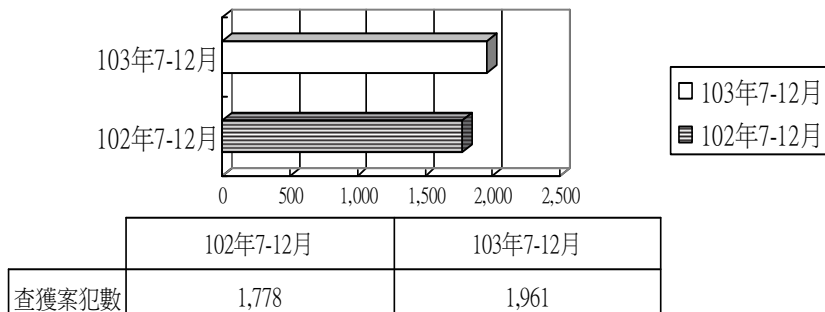
3. 破獲率比較：本期破獲率 71.81%，與 102 年同期破獲率 65.25% 比較，增加 6.56 個百分點。

竊盜犯罪破獲率比較圖



4. 查獲案犯數比較：本期查獲 1,961 人，與 102 年同期查獲 1,778 人，增加 183 人（增減率+10.29%）。

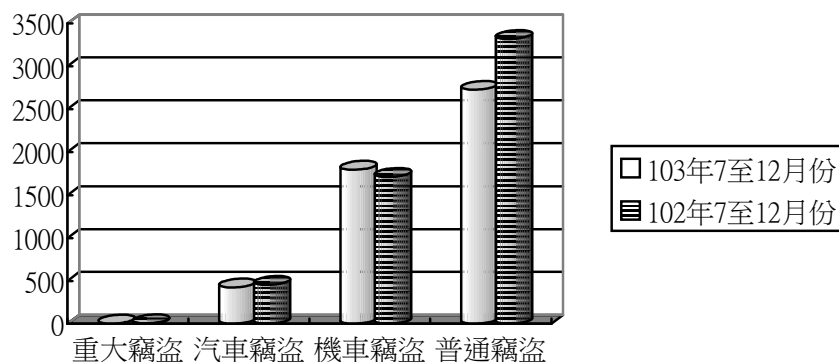
竊盜犯罪查獲案犯數比較圖



5. 竊盜犯罪案類分析：

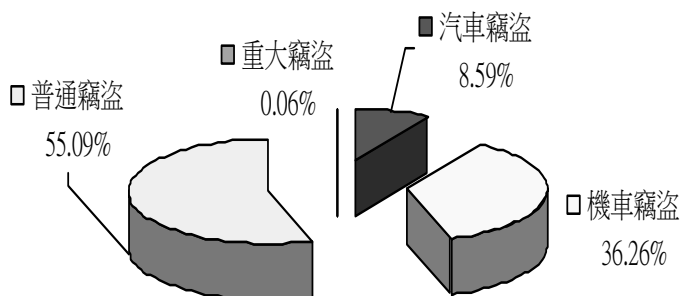
(1) 本期與 102 年同期各項竊盜犯罪案類發生數比較，普通竊盜減少 592 件最多，汽車竊盜減少 29 件次之，重大竊盜減少 2 件再次之。

項目	重大竊盜	汽車竊盜	機車竊盜	普通竊盜	合計
本期	3 件	425 件	1,794 件	2,726 件	4,948 件
102 年同期	5 件	454 件	1,711 件	3,318 件	5,488 件
增減數	-2 件	-29 件	+83 件	-592 件	-540 件
增減率	-40.00%	-6.39%	+4.85%	-17.84%	-9.84%



本期與 102 年同期各類竊盜犯罪發生數比較圖（資料來源：刑事局紀錄科）

(2) 本期竊盜犯罪各項案類以普通竊盜發生 2,726 件，占 55.09% 最多；機車竊盜發生 1,794 件，占 36.26% 次之；汽車竊盜發生 425 件，占 8.59% 再次之。

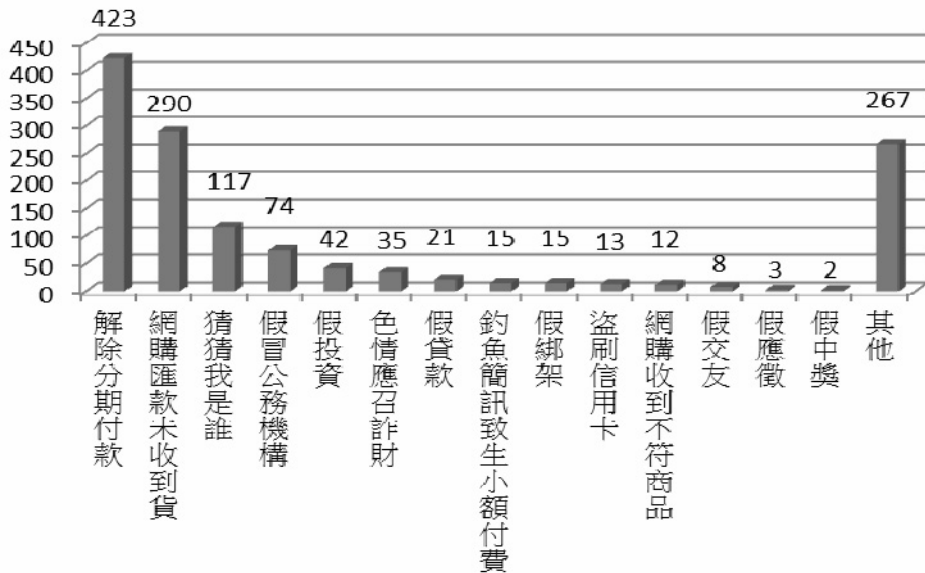


本期各類竊盜犯罪發生比例圖（資料來源：刑事局紀錄科）

(四) 詐欺犯罪模式分析：

本期發生之詐騙犯罪模式手法以「解除分期付款」423件最多（佔31.64%）、「網購匯款未收到貨」290件次之（佔21.69%）、「猜猜我是誰」117件再次之（8.75%），其餘為假冒公務機構、假投資、色情應召詐財、假貸款、釣魚簡訊致生小額付費、假綁架、盜刷信用卡等，另「其他」部分多係拒付款項、財務糾紛等情。

本期各類詐欺犯罪模式分析圖



(五) 各分局本期刑案分析：

項目	單位	發生數	破獲數	破獲率	查獲案犯數
全般刑案	新興分局	1,024 件	850 件	83.01%	882 人
	鹽埕分局	190 件	219 件	115.26%	229 人
	左營分局	916 件	741 件	80.90%	740 人
	鼓山分局	549 件	426 件	77.60%	436 人
	苓雅分局	1,161 件	807 件	69.51%	766 人
	三民第一分局	593 件	493 件	83.14%	450 人
	三民第二分局	1,442 件	1,136 件	78.78%	1,132 人
	前鎮分局	892 件	748 件	83.86%	991 人
	小港分局	714 件	608 件	85.15%	576 人
	楠梓分局	1,040 件	807 件	77.60%	726 人
	鳳山分局	1,873 件	1,422 件	75.92%	2,214 人
	仁武分局	1,472 件	1,053 件	71.54%	1,103 人

市政府各單位業務報告（警察局）

項目	單位	發生數	破獲數	破獲率	查獲案犯數
	林園分局	835 件	675 件	80.84%	594 人
	岡山分局	1,203 件	974 件	80.96%	1,212 人
	湖內分局	1,094 件	901 件	82.36%	866 人
	旗山分局	744 件	543 件	72.98%	513 人
	六龜分局	115 件	98 件	85.22%	112 人
	直屬隊	件	697 件	%	1,334 人
	小計	15,857 件	13,198 件	83.23%	14,876 人
暴力 犯罪	新興分局	8 件	5 件	62.50%	7 人
	鹽埕分局	1 件	1 件	100.00%	1 人
	左營分局	11 件	7 件	63.64%	12 人
	鼓山分局	6 件	6 件	100.00%	3 人
	苓雅分局	8 件	7 件	87.50%	12 人
	三民第一分局	3 件	3 件	100.00%	6 人
	三民第二分局	4 件	3 件	75.00%	4 人
	前鎮分局	7 件	7 件	100.00%	8 人
	小港分局	5 件	4 件	80.00%	3 人
	楠梓分局	8 件	7 件	87.50%	3 人
	鳳山分局	13 件	12 件	92.31%	11 人
	仁武分局	10 件	6 件	60.00%	5 人
	林園分局	6 件	7 件	116.67%	5 人
	岡山分局	8 件	9 件	112.50%	17 人
	湖內分局	7 件	8 件	114.29%	12 人
	旗山分局	6 件	6 件	100.00%	5 人
	六龜分局	0 件	0 件	-%	0 人
	直屬隊	件	6 件	%	17 人
小計	111 件	104 件	93.69%	131 人	
竊盜 犯罪	新興分局	294 件	270 件	91.84%	110 人
	鹽埕分局	43 件	49 件	113.95%	25 人
	左營分局	288 件	234 件	81.25%	106 人
	鼓山分局	159 件	121 件	76.10%	67 人
	苓雅分局	362 件	259 件	71.55%	104 人
	三民第一分局	222 件	203 件	91.44%	92 人
	三民第二分局	479 件	302 件	63.05%	205 人
	前鎮分局	425 件	271 件	63.76%	123 人
	小港分局	241 件	169 件	70.12%	85 人
	楠梓分局	280 件	182 件	65.00%	82 人
	鳳山分局	526 件	410 件	77.95%	324 人

市政府各單位業務報告（警察局）

項目	單位	發生數	破獲數	破獲率	查獲案犯數
	仁武分局	480 件	225 件	46.88%	120 人
	林園分局	295 件	240 件	81.36%	122 人
	岡山分局	429 件	276 件	64.34%	133 人
	湖內分局	180 件	119 件	66.11%	67 人
	旗山分局	220 件	126 件	57.27%	96 人
	六龜分局	25 件	19 件	76.00%	18 人
	直屬隊	件	78 件	%	82 人
	小計	4,948 件	3,553 件	71.81%	1,961 人
詐欺 犯罪	新興分局	66 件	40 件	60.61%	67 人
	鹽埕分局	18 件	12 件	66.67%	18 人
	左營分局	64 件	41 件	64.06%	96 人
	鼓山分局	34 件	22 件	64.71%	24 人
	苓雅分局	172 件	79 件	45.93%	114 人
	三民第一分局	41 件	39 件	95.12%	50 人
	三民第二分局	74 件	62 件	83.78%	63 人
	前鎮分局	50 件	75 件	150.00%	85 人
	小港分局	34 件	30 件	88.24%	29 人
	楠梓分局	147 件	71 件	48.30%	30 人
	鳳山分局	296 件	109 件	36.82%	154 人
	仁武分局	75 件	65 件	86.67%	67 人
	林園分局	19 件	25 件	131.58%	19 人
	岡山分局	50 件	44 件	88.00%	50 人
	湖內分局	106 件	29 件	27.36%	30 人
	旗山分局	85 件	46 件	54.12%	17 人
	六龜分局	6 件	3 件	50.00%	2 人
	直屬隊	件	82 件	%	259 人
小計	1,337 件	874 件	65.37%	1,174 人	
備註	※「全般刑案」包含暴力、竊盜及其他刑案。 ※「暴力犯罪」包含強盜、搶奪、故意殺人、擄人勒贖、重大恐嚇取財、重傷害、強制性交。 ※「竊盜犯罪」包含普通、重大、汽車、機車等竊盜案件。				

二、交通狀況分析：

(一)交通事故總體分析：

1. 本期 A1 類交通事故計發生 113 件、死亡 116 人，與 102 年同期發生 116 件、死亡 118 人相較，發生減少 3 件、死亡減少 2 人。

本局本期與 102 年同期交通事故分析表

交通事故類別	項目	發生件數	死亡人數	受傷人數
A1 類	本期	113	116	46
	102 年同期	116	118	40
	增減數	-3	-2	+6
	增減率	-2.59%	-1.69%	+15.00%
A2 類	本期	26,248		36,038
	102 年同期	25,057		34,325
	增減數	+1,191		+1,713
	增減率	+4.75%	-	+4.99%
A3 類	本期	13,536	-	-
	102 年同期	11,743	-	-
	增減數	+1,793	-	-
	增減率	+15.27%	-	-

各分局轄區本期與 102 年同期 A1 類交通事故分析表

		A1 類交通事故分析表																	
項目	分局	新興	鹽埕	左營	鼓山	苓雅	三民第一	三民第二	前鎮	小港	楠梓	鳳山	仁武	林園	岡山	湖內	旗山	六龜	合計
	發生件數	本期	1		2	6	3	1	8	7	5	7	7	11	15	18	13	9	
102 年同期		4		7	3		5	1	7	2	3	11	12	13	25	12	9	2	116
比較		-3	0	-5	3	3	-4	7	0	3	4	-4	-1	2	-7	1	0	-2	-3
死亡人數	本期	1		2	6	3	1	8	7	5	9	7	12	15	18	13	9		116
	102 年同期	4		7	3		5	1	7	2	3	11	13	13	26	12	9	2	118
	比較	-3	0	-5	3	3	-4	7	0	3	6	-4	-1	2	-8	1	0	-2	-2

2. 酒後駕車交通事故分析：

- (1) 本期 A1 類酒後駕車交通事故計發生 6 件、死亡 6 人，與 102 年同期發生 10 件、死亡 10 人相較，發生減少 4 件、死亡減少 4 人。
- (2) 本期各類酒後駕車交通事故計發生 605 件，與 102 年同期發生 577 件相較，發生增加 28 件。
- (3) 發生時段以 22-24 時、0-2 時各 95 件最多；20-22 時 70 件次之；18-20 時 68 件再次之。

本局本期與 102 年同期酒後駕車交通事故分析表

酒後駕車 交通事故類別	項目	發生件數	死亡人數	受傷人數
A1 類	本期	6	6	1
	102 年同期	10	10	4
	增減數	-4	-4	-3
	增減率	-40.00%	-40.00%	-75.00%
A2 類	本期	474		600
	102 年同期	471		603
	增減數	+3		-3
	增減率	+0.64%	-	-0.50%
A3 類	本期	125	-	-
	102 年同期	96	-	-
	增減數	+29	-	-
	增減率	+30.21%	-	-

各分局轄區本期與 102 年同期 A1 類酒後駕車交通事故分析表

		A1 類酒後駕車交通事故分析表																	
項目	分局	新興	鹽埕	左營	鼓山	苓雅	三民第一	三民第二	前鎮	小港	楠梓	鳳山	仁武	林園	岡山	湖內	旗山	六龜	合計
	發生件數	本期				2			1	1						1		1	
102 年同期					1				2					2	2	1	2		10
比較					1			1	-1					-2	-1	-1	-1		-4
死亡人數	本期				2			1	1						1		1		6
	102 年同期				1				2					2	2	1	2		10
	比較				1			1	-1					-2	-1	-1	-1		-4

(二) 交通事故特性分析：

1. 肇事時段分析：16-18 時最多 (5,958 件)、18-20 時次之 (5,042 件)、8-10 時再次之 (4,790 件)。

時段	00	02	04	06	08	10	12	14	16	18	20	22	合計
	02	04	06	08	10	12	14	16	18	20	22	24	

市政府各單位業務報告（警察局）

件數	805	367	438	3,464	4,790	4,624	4,530	2,120	5,958	5,042	3,102	4,657	39,897
百分比	2.02%	0.92%	1.10%	8.68%	12.01%	11.59%	11.35%	5.31%	14.93%	12.64%	7.78%	11.67%	100%

2.10 大易肇事路段分析：

易肇事路段	A1 件數	A1 死亡	A1 受傷	A2 件數	A2 受傷	A3 件數	總件數	總受傷
苓雅區中正一路				208	272	320	528	272
三民區民族一路				324	449	194	518	449
三民區九如一路	2	2		212	287	258	472	287
仁武區鳳仁路	1	1		221	280	105	327	280
苓雅區建國一路	1	1	2	159	210	167	327	212
前鎮區中山四路				161	229	152	313	229
新興區中山一路				177	240	115	292	240
左營區翠華路				149	191	121	270	191
左營區民族一路				151	204	117	268	204
三民區大順二路				166	239	88	254	239

3.10 大易「酒駕」肇事路段分析：

易肇事路段	A1 件數	A1 死亡	A1 受傷	A2 件數	A2 受傷	A3 件數	總件數	總受傷
三民區民族一路				4	5	3	7	5
三民區博愛一路				5	5	2	7	5
鼓山區中華一路				5	7	1	6	7
小港區中山四路				6	6		6	6
楠梓區高楠公路				4	4	2	6	4
林園區王公路				4	4	1	5	4
路竹區中山路				3	3	2	5	3
小港區中安路				3	6	1	4	6
三民區九如一路				2	3	2	4	3
小港區沿海一路				2	2	2	4	2

4. 肇事車種分析：以機車 1 萬 5,956 件最多、自（營）小客車 1 萬 5,955 件次之、自（營）小貨車 2,635 件再次之。

市政府各單位業務報告（警察局）

車種	機車	自(營)小客車	自(營)小貨車	自(營)大貨車	營大客車	聯結車	自行車	行人	其他(肇逃)	合計
件數	15,956	15,955	2,635	460	358	291	608	294	3,340	39,897
百分比	39.99%	39.99%	6.60%	1.15%	0.90%	0.73%	1.52%	0.74%	8.37%	100%

5. 肇事原因分析：以「未保持安全距離」發生 5,509 件最多；「未依規定讓車」5,023 件次之；「未注意車前狀況」2,203 件再次之。

肇事原因分析	未保持安全距離	未依規定讓車	違反號誌管制	未注意車前狀況	轉彎未依規定	倒車未依規定	其他引起事故之違規或不當行為	變換車道不當	未保持安全間隔	起步未依規定	酒後駕車	不明原因肇事	其他	合計
A1 類	4	8	4	12	4		3	2	12	2	6	44	12	113
A2 類	2,104	4,350	1,844	1,396	1,322	202	992	546	784	826	474	5,948	5,460	26,248
A3 類	3,401	665	222	795	271	1,388	393	724	524	361	125	2,934	1,733	13,536
合計	5,509	5,023	2,070	2,203	1,597	1,590	1,388	1,272	1,320	1,189	605	8,926	7,205	39,897

參、淨化社會治安環境

一、強化治安工作計畫作為：

(一)掃蕩街頭暴力，展現執法公權力：

1. 本局絕不容許有集體於街頭滋事鬥毆等暴力行為，並定將全力掃蕩及以組織犯罪法辦，以強力作為展現執法公權力。
2. 103 年度在本局各分局及刑事警察大隊共同努力下，偵破多起重大檢肅黑道幫派之暴力犯罪集團案件，有效維護高雄地區治安及提升民衆對政

府打擊犯罪信心，以下謹就當前檢肅黑道幫派狀況及成效，說明如下：

(1) 執行治平專案：

本期檢肅到案「治平目標」19人（含高知名度黑道幫派及犯罪組織首惡1人），手下共犯138人，較102年同期檢肅到案目標減少2人（-9.5%），手下共犯增加3人（+2.2%）。

成果		期別		102年同期		增減值		增減率	
		本期							
目標總數	A類	19人	1人	21人	1人	-2人	0人	-9.5%	0%
	一般		18人		20人		-2人		-10.0%
共犯		138人		135人		+3人		+2.2%	

(2) 實施全國同步掃黑行動：

本期本局配合警政署同步實施「全國大掃蕩—打擊黑幫行動」共6波，計查獲各類刑事案件嫌犯1,033人，違反組織犯罪防制條例26件，並查扣各式非法槍枝27支。

成果		期別		102年同期		增減值		增減率	
		本期							
專案搜索臨檢	查獲各類刑事嫌犯	1,033人		786人		+247人		+31.42%	
	查獲違反組織犯罪防制條例案件	26件		17件		+9件		+52.94%	
	查獲槍枝	27支		16支		+11支		+68.75%	

(3) 防制幫派公開活動：

本期各分局共執行幫派份子公開活動攔檢盤查勤務6場次，攔查人數170人，與102年同期相較，攔查勤務場次無增減，攔查人數減少5人（-2.86%）。

項目		期程		增減數	
		本期		102年同期	
臨檢攔查勤務		6場次		6場次 (+0%)	
攔檢盤查人數		170人		175人 (-2.86%)	

3. 本局執行防制重點作為：

(1) 針對社會矚目重大刑案列管積極偵辦：

本局針對本市轄內所發生之社會矚目重大刑案，飭請發生地轄區分局立即成立該案專案小組進行追查且予以管控偵辦，並採取逐案審查原則，分析該案有無幕後首腦操控涉案，積極打造符合本市市民居住期待之「零恐懼宜居城市」。

(2) 實施大掃蕩專案勤務嚇阻不法：

本局絕不容許發生黑幫或飆車族集體在街頭滋事鬥毆行爲，一有發生即全力掃蕩；本局持續配合警政署於 103 年度共執行 6 次全國大掃蕩專案勤務，針對本市轄區黑道幫派、角頭或犯罪組織首惡，嚴密偵查蒐證，依組織犯罪防制條例予以有效檢肅偵辦，並對渠等經常活動處所，派員實施專案搜索、臨檢，以嚇阻不法。

4. 策進作爲：

(1) 結合本局各分局快速打擊部隊，實施專案檢肅勤務，嚇阻突發街頭暴力犯行：爲因應黑道幫派利用通訊軟體（如 LINE、WeChat 等）迅速動員之情況，各單位遇案優先調動「組合警網」或「快速打擊部隊」馳赴現場，並立即實施攔檢或逮捕，以有效壓制黑道幫派囂張氣焰。

(2) 強化吸取資訊科技新知，並斬斷黑道幫派經濟根源：因應黑道幫派組織成員之犯罪手法趨向科技化，常利用 LINE、臉書等通訊軟體科技聯繫犯案，針對新科技環境與黑道組織犯罪模式之改變，除加強 LINE、臉書等通訊犯罪案件之查緝外，並透過刑事局與本局警力與資源之整合，合力偵辦各種新型態組織犯罪案件；另破除偵辦模式舊有思維，並著重於組織犯罪之不法所得追繳、追徵，斬斷其經濟根源，方能徹底剷除黑幫勢力。

(3) 重視校園安全，強化宣導功能，防杜青少年加入黑幫：本局爲杜絕黑幫吸收青少年加入幫派，除了加強學校校園週邊巡查聯繫訪視工作，跨機關橫向協調聯繫，發揮整體防制效能，並全力查緝少年幫派、毒品、暴力、霸凌、兒少性交易、飆車、詐欺等犯罪案件，向上溯源，斷絕黑幫犯罪組織，吸收、教唆、利用未成年在學學生引爲組織犯罪之工具，以防制黑幫侵入校園，吸收未成年學生加入幫派。

(4) 針對社會矚目黑道幫派涉及暴力刑案積極查緝：本局針對竹聯、四海等知名幫派份子所涉及之暴力刑案全力查緝偵破，以積極打造治安零恐懼的宜居城市。

(二) 遏制毒品氾濫，營造健康城市：

1. 落實防制青少年及學生使用 K 他命等毒品，並積極結合市府教育、衛生、社政等相關單位，以發揮統合力量，加強後續關懷輔導機制，徹底讓毒品從校園根絕：
 - (1) 報請專組檢察官指揮，不定期執行本市同步肅毒專案，加強查緝製造、運輸、販賣毒品犯罪集團，強化偵查能量。
 - (2) 實施「防處高再犯少年（虞犯）即時高密度監督輔導」計畫，落實列管毒品少年查訪：
 - A. 本局平日積極辦理宣導、查緝掃蕩等防制作為，102 年 12 月起實施「防處高再犯少年（虞犯）即時高密度監督輔導」計畫，針對高再犯性（成癮性）之毒品犯罪少年，各分局及派出所查獲時即通報少年隊，由該隊派員陪同偵訊，以保障青少年之法律權益，並針對少年犯罪行為人週遭交往人物實施全面性清查，旋由少年隊專責並結合各級學校訓導及輔導人員做密集式查訪、約制。
 - B. 執行情形：本市 103 年高再犯少年共 283 人，毒品監輔人數 171 人，執行即時高密度監督輔導後，再犯率降低至 10.53%。
 - (3) 加強校園犯罪預防宣導：
 - A. 本局少年隊律定偵查佐警每學期需至轄內各校實施校園預防犯罪宣導 1 場次以上，利用各級學校朝會或週會時，加強「藥物濫用」相關宣導主題，尤其針對毒品、幫派犯罪（查獲涉案人數較多）等特定學校，加強辦理宣導、聯繫、巡查等防制作為；另自 104 年起強化高風險學校班級深化宣導工作，藉由多元化的宣導方式，提升學生對藥物濫用的自我保護概念，使學生瞭解毒品對身心之危害，降低其對毒品的好奇心態。
 - B. 103 年本局計辦理校園預防犯罪宣導 1,022 場次。
 - (4) 深化推動紫錐花運動：本局以「主動、先發」理念，直接進入校園與學校相關人員取得信任合作，協助訓導人員執行「深化推動紫錐花運動實施計畫」及法治宣導工作，期間並與教育局校外會軍訓室協力，於校外會 103 年主動轉告學生施用毒品情事 33 件，成功追查提供毒品之上源藥頭，查獲嫌疑人 119 人，其中具學生身分 56 人、非學生身分 63 人（資料來源：教育局校外會），依法移送高雄地檢署及高雄少年及家事法院審理。
 - (5) 推動少年毒品成癮戒治輔導工作：本局自 103 年 8 月起結合衛生局，加強辦理毒品成癮性少年（無學籍）之查訪輔導作為。
 - (6) 為防制毒品戕害莘莘學子，本局就校園毒品可能之來源管道，全面

清查與掃蕩，於週末假日及暑假期間，配合青春專案縝密規劃擴大臨檢，突擊掃蕩青少年聚集之 KTV、舞廳、PUB 等容易集體施用毒品之高風險場所，將毒品阻絕於校園之外。

2. 本局查緝毒品犯罪相關作為：

- (1) 針對學生及青少年出入易涉及毒品之場所，如 KTV、PUB 夜店等娛樂場所，列為重點臨檢查察目標，加強臨檢盤查。
- (2) 每月警政署均規劃執行全國同步掃蕩槍毒專案行動，本局亦自行規劃執行全局同步掃蕩槍毒專案行動，除針對前述重點查察場所以優勢警力進行臨檢掃蕩外，另根據查獲之毒品案件態樣分析，加強毒品案件情資蒐集及查緝，將查緝重點置於毒品犯罪之中、上游，即製造、運輸、販賣及海外走私之毒品案件，藉由壓制毒品源頭，掌握新型態毒品及販賣方式，以瓦解其犯罪網絡，有效打擊毒品犯罪。
- (3) 高雄地方法院檢察署依「檢察機關加強查緝毒品實施要點」第 8 點規定，每三個月召開「執行會報」一次，本局與其他治安機關藉此會議，就緝毒案件之聯繫、管制、追蹤，檢討執行成效。
- (4) 警察機關查獲之第 3 級毒品以愷他命為大宗，因民眾誤以其成癮性較低又合成較易，不肖人士透過低價及滲透視聽娛樂場所、旅宿場所、私人俱樂部及小吃部等地點，進行販毒或舉辦吸毒派對，吸引好奇民眾參加，達成販毒之目的。本局規劃執行「警政署全國同步掃蕩槍毒專案」，要求各單位應針對前揭場所加強情資蒐報及嚴密掃蕩勤務，並持續查緝第 3 級毒品之製造、運輸、販賣集團，以有效阻斷第 3 級毒品之供給及施用情形，並防杜其進而施用第 1、2 級毒品。
- (5) 本期遏止毒品氾濫（製造、販賣、吸食及持有）成效如下：
 - A. 第一級毒品：查獲 707 件、835 人，重量 7.62723 公斤。
 - B. 第二級毒品：查獲 972 件、1,202 人，重量 530.0694 公斤。
 - C. 第三級毒品：查獲 68 件、90 人，重量 15.1123 公斤。

3. 策進作為：

- (1) 持續落實執行全國、本局同步掃蕩槍毒專案行動，除針對列管可能涉毒場所之臨檢掃蕩外，並加強掌控轄內施用毒品前科犯之行蹤，對行方不明及脫驗對象申請強制採驗，有效防制再犯，以降低各類刑案之發生。
- (2) 持續佈線追查中、上游之毒品製造、運輸、販賣及海外走私案件，並與友軍單位密切合作共同查緝毒品，以收遏阻毒品犯罪氣焰之效。

- (3) 統合本局內部涉及毒品業務（查緝與預防）各單位資訊，如刑警大隊（偵查組、預防組、司法組及科偵組）、犯罪預防科、少年隊等，對當前青少年施用毒品情況，除就後端查緝部分加強佈線查緝外，並與高雄地檢署就各種案件偵辦問題進行聯繫，以提升執行成效。
- (4) 透過「毒品危害防制中心」與市府其他相關局處加強溝通協調，整合市府及各種民間社團力量，從前端的預防作為，防止青少年淪於毒品危害，止亂於源頭。

(三) 全面查緝詐欺犯罪，強化民衆防詐騙知能，提升全民自我防衛意識：

1. 邇來利用通訊軟體 LINE 或手機簡訊傳遞惡意連結網址，致生小額付款費用或盜用 LINE 帳號詐騙通訊錄內好友之案件增加，因 LINE 臺灣分公司無法提供相關資料予警方追查，致使此類案件之偵辦難度增高；雖在偵查上遭遇瓶頸，然本局對於詐欺案件之偵防仍不遺餘力，將持續加強反詐騙預防宣導，並賡續與金融機構暨超商加強聯繫合作，落實關懷提問作為，對於疑似遭詐騙民衆立即通報派出所員警到場瞭解，以降低案件發生；另強化詐欺案件之偵處能量，並飭屬於受理此類案件時應多方詢問、紀錄蛛絲馬跡，以積極之作爲強化偵查能量，俾徹底瓦解犯罪組織，打擊不法。
2. 本局防制暨策進作為如下：
 - (1) 賡續加強查緝集團性詐欺案件，消弭犯罪：本局 102 年全年暨 103 年上半年之新型態電信網路集團性詐欺犯罪績效，經內政部警政署評核，均爲全國第 1 名，另 103 年下半年破獲 21 件 473 人，成效亦爲各縣市之首，顯見本局對於查緝詐欺犯罪之決心；本局將持續以抽絲剝繭、鍥而不捨之精神凝聚辦案能量，期向上溯源、深入不法核心，破獲集團性、跨國性詐欺集團，以實際行動保護民衆財產安全。
 - (2) 強化金融機構及超商之聯繫合作：責由本局各分局加強與轄內金融機構及便利商店之聯繫，尤加強對於超商店員或負責人宣導，遇有民衆購買遊戲點數，應立即向警方反映，以利掌握時機追查，另對於可疑之情況應進行關懷提問並通報分駐（派出）所員警到場瞭解，以積極行動防杜詐騙案件之發生。
 - (3) 加強員警對新型態詐欺犯罪之認識，並實施預防犯罪宣導：不定期將新型態詐騙手法（如社群網路 LINE 詐騙、ATM 解除分期付款及智慧型手機小額付費詐騙等類型）函發各單位，使員警瞭解是類案件之處理流程暨偵辦方向；另利用社區治安座談會等各種機會，派員

前往各機關團體、社區鄰里進行反（防）詐騙預防犯罪宣導，並輔以詐騙案例，提高民衆警覺心，防止上當受騙，以減少詐欺案件發生。

(4)加強詐騙最新手法宣導作為，讓民衆瞭解詐騙犯罪最新模式，提高自我防衛意識，讓民衆免於受騙的恐懼：

- A. 本局將「手機小額詐騙手法分析教戰守則懶人包」、「智慧型手機防騙指引」、「手機惡意連結詐騙木馬程式移除方式」等資料函發各單位，要求員警受理報案時，如遇 LINE 詐騙案件應協助被害民衆刪除木馬程式，並告知相關自我保護措施；另上揭資料亦上傳至本局官網（高雄市政府警察局全球資訊網）及各單位臉書粉絲團，供民衆下載參閱。
- B. 持續利用各機關學校辦理活動時機，要求各分局辦理專題演講或設攤宣導作為，並將最新預防詐騙資料轉達民衆知悉。
- C. 本局官網及臉書粉絲專頁，持續刊載刑事局 165 反詐騙資訊及各項詐騙案例，俾使民衆瞭解、防範最新詐騙手法。
- D. 利用各里、社區辦理治安座談會時機，規劃本局、各分局預防犯罪宣導人員發放預防詐騙資訊，並辦理預防詐騙專題演說。
- E. 加強轄內金融機構及超商臨櫃關懷聯繫作為，由轄區分局及派出所建立即時聯繫管道，並加強金融機構及超商人員辨識遭詐騙民衆各種可能行徑，第一時間掌控可能遭詐騙案件發生。
- F. 103 年度擴大預防犯罪宣導：專題演講 773 場次、文宣宣導製發 54 萬 9,043 份文宣品、電視宣導播放 130 次、廣播宣導 1,324 次、網路專文刊發 5,136 篇、辦理活動 2,618 場次，設攤宣導 2,218 場次。

(四)全力檢肅、防制竊盜：

1. 持續推動「住宅竊盜諮詢安全顧問」服務機制：

強化犯罪預防宣導工作，推動住宅防竊檢測服務，協助審視住宅環境防竊設施並提供改進意見，讓民衆感受到政府對大眾關切問題之重視與改善決心，以提升市民防竊能力，防止住宅竊案發生。本期計提供 8,505 位民衆諮詢服務。

2. 持續執行「易銷贓管道業者管理及聯繫」機制：

本市 101 年 10 月 25 日公告施行「高雄市防制贓物自治條例」，責成各分局、大隊加強易銷贓場所營業之管控聯繫，清查可能銷贓情形，杜絕銷贓管道，並建置「整合性查贓作業管理系統」，針對各類易銷贓場所，

落實查訪、取締，指派專人持續建檔、列管，加強交叉比對，追查贓物來源，循贓緝犯，以有效阻斷銷贓管道，降低竊盜案件發生，本期計因查贓破獲刑案 1,975 件、1,882 人。

3. 落實聲請羈押竊盜慣犯：

對慣（累）犯嫌疑人，於移送（報告）書註明「建請聲請羈押以利擴大偵辦或依法從重求刑並宣付保安處分」等意見，俾檢察官擴大偵辦、預防再犯；另經檢察官聲押遭駁回之竊盜案件，如確有羈押之必要，即補強相關事證，報請檢察官向法院提出抗告。

4. 落實資源回收場聯合稽查：

本市自 100 年 7 月 1 日起成立「資源回收場聯合查察小組」，由本局會同市政府環境保護局、經濟發展局、工務局（經濟管理處、違章建築拆除大隊）、都市發展局等相關局處、臺電公司及所轄警察分局，執行聯合稽查行動，發現有非法收贓或處理廢棄物，情節輕者立即開單告發，裁處罰鍰；重者依刑法收受贓物罪移送或依建築相關法規予以斷水斷電。本期共計執行 4 次，持續展現市府執行公權力之決心，另向業者宣導警民配合之相關措施。

(五) 檢肅槍彈，消弭犯罪：

1. 掃蕩製槍場所，杜絕改造槍械來源：

每月執行署辦及局辦各 1 次加強掃蕩槍械專案，並對非法製造槍彈前科犯，加強監控，嚴防再犯；另列管清查（訪）轄內有製（改）造槍彈能力之工廠，並將轄區經營玩具槍之公司行號商店列為情報諮詢重點，防制玩具槍改造為具有殺傷力之槍枝。

2. 廣布情報諮詢，阻絕制式槍械入境：

結合檢、調、憲、海關、海巡等執法機關，分別就任務防區內，交互機動勤務部署，嚴防夾帶查緝走私偷渡進口；另加強情報諮詢布置，擴展情報來源，以防制槍械夾藏走私入境。

3. 迅速偵破槍擊案件，穩定社會民心：

對於轄內發生之槍擊案件，立即通報內政部警政署刑事警察局偵防犯罪指揮中心列入管制，並成立專案小組加強偵辦，務求迅速破案；如槍擊案件逾十日未偵破，依規定管制偵辦進度，並報警政署備查。

4. 本期查緝非法槍械共查獲 74 件、87 人，起獲制式長（短）槍枝 22 支、非制式（含改造）槍枝 62 支，合計 84 支，各式子彈 801 顆。

二、構築社區安全網絡：

(一) 強化監錄系統功能：

1. 治安要點監錄系統建置：

(1) 截至 103 年 12 月止，本市現有監視系統計 2 萬 3,449 支攝影機（原有 1 萬 9,115 支，加本期建置完成運作計 345 組、4,334 支攝影機）。

編號	項目	數量
1	103 年度本市仁武區中華里錄影監視系統建置案	1 組 11 支
2	103 年度本市仁武區竹後里錄影監視系統建置案	1 組 7 支
3	103 年度本市楠梓區宏南里錄影監視系統建置案	1 組 7 支
4	103 年度本市永安區維新里（舊社區）錄影監視系統建置案	1 組 16 支
5	103 年度本市鼓山區民族內惟建國龍井里錄影監視系統建置案	5 組 65 支
6	102 年錄影監視系統建置案	161 組 1,867 支
7	102 年錄影監視系統第 1 次後續擴充建置案	133 組 1,792 支
8	103 年錄影監視系統建置案	42 組 569 支

(2) 本期建置中計有 1 案，數量為 167 組 1,777 支攝影機，已完工，第 2 次竣工確認中。

編號	項目	數量
1	100 年度加強本市各行政區安全 e 化聯防機制－錄影監視系統建置改善案	167 組 1,777 支

(3) 本市監視系統至 104 年 3 月份，預計可達 2 萬 5,226 支攝影機。

2. 加強保養維運能力：

(1) 103 年度保養維運案：103 年度錄影監視系統定期保養維運案（1,474 萬元），由鉅暉公司得標，於 4 月 17 日開始維修施作，並依轄內治安狀況，擇重要路口、交通要點或其他特殊急迫情形分三階段施工；本案於 103 年 12 月 16 日辦理驗收完竣，並於 103 年 12 月 31 日完成付款作業。

(2) 依 貴會第 1 屆第 8 次會議建議，為有效提升監視器之妥善率，本局持續推動方向如下：

A. 加強橫向溝通聯繫，大幅減低因公共工程損壞監視器：監錄系統妥善率偏低，究其原因，其中大部分均遭公共工程開挖破壞，本局於 103 年 3 月 7 日及 5 月上旬，主動拜會市府工務局、水利局及有線電台業者等，針對工程施工部分，加強協調溝通機制，俾利減少因施工引起之損害；另加入市府管線遷移平台，加強橫向聯繫，以維持高妥善率。

B. 成立維修小組，落實維修機制，提高自行修復能力：本局依 貴

會建議於 102 年 12 月 17 日成立「維修小組」，因監視器發生故障，經查報維修後，承商往往無法立即派員修護，影響監錄工作，本局維修小組能於故障時，立即初步維修，以經常維持高妥善率，達到有效的監錄功能；維修能力分爲三級制，包含分局爲一級修護、警察局爲二級修護、承商爲三級修護等三大部分；截至 103 年 12 月止，本局計出動 237 班 456 人次，計維修 1,760 處。

- C. 強化維運能量：除積極與涉及路權機關等單位維持密切橫向聯繫外，並隨時會勘遷移系統纜線、督促承商落實保固維護責任及強力執行維運契約派遣維運承商護線等，以避免工程施作時，系統纜線遭受損壞，影響監錄系統之正常運作。
- D. 爲提高修復效能，提升妥善率，本局編列 104 年度監錄系統維護費 2,079 萬 4,000 元，較 103 年度增加 605 萬 1,240 元。本案招標文件已於 104 年 1 月 7 日簽奉核准，依政府採購法程序於 104 年 1 月 23 日辦理上網公開招標，104 年 2 月 25 日開標作業（等標期 33 日）。

3. 錄影監視系統現況問題與因應對策：

(1) 逾保固年限鏡頭故障率偏高：

原高雄縣逾保固期限且超過 8 年鏡頭計 1,791 支（93 年—95 年），均屬類比鏡頭，影像效果欠佳，自然損壞情形嚴重，維修費用過高，勉爲修復後重複故障率偏高，又其錄影主機（NVR）置於路口曝露戶外維修費用亦相對增加，影響故障鏡頭修（恢）復績效。早期建置均設置於重要路口，未來應以原地重建爲原則，並改以數位式網路攝影機及錄影主機（NVR），集中於派出所機房架構方式建置，必可提高效益及妥善率。

(2) 網路傳輸流量不堪負荷，影像訊號開啓速度緩慢冗長，民衆常質疑系統故障，功能不彰：

本局現有錄影監視系統架構網路傳輸方式，原高雄市加上鳳山區採光纖纜線方式傳輸影像訊號，其他地區採租用 ADSL 網路方式傳輸影像訊號（每月須繳納網路月租費），目前鏡頭總數量共 2 萬 3,449 支，不論光纖纜線或租用 ADSL 網路均已呈飽和不堪負荷，開啓鏡頭畫面等待時間冗長，基層同仁常誤以爲故障，並傳遞錯誤訊息予民衆，造成民衆怨懟，心生不滿。爲求將有限之預算做最大效益之發揮，本局當務之急，應先加強網路架構基礎建設，如視訊傳輸中心之硬體設備及調閱平台之改善，並規劃自建光纖纜線延伸至原高雄

市政府各單位業務報告（警察局）

縣地區，以多迴路方式串接現有 NEC、威達及凌群等公司之光纖幹線，提升開啓調閱畫面速度。

(二)加強社區治安營造：

- 1.推動成立社區巡守隊：本市守望相助隊平日與警察機關、志工及善心人士合作，協助維護社區治安、關懷轄區獨居老人、弱勢人士，對整體社會安全維護體系有極大之助益；截至 103 年 12 月止，輔導成立登記協勤正常運作之守望相助隊，計 489 隊 1 萬 5,853 人。
- 2.表揚績優巡守隊及輔導申請內政部補助治安社區營造情形：
 - (1)103 年度本局編列績優守望相助隊獎助金計 350 萬元，於 103 年底辦理年度績優守望相助隊評選後發放，以獎勵代替補助，輔導守望相助隊正常運作，強化里社區自我防衛體系，協助維護鄰里社區治安。
 - (2)本期輔導三民區鼎西里等 40 個里守望相助隊、社區發展協會，獲內政部社區治安營造補助各 7 萬 3,000 元，合計 292 萬元，作為守望相助隊裝備購置及相關社區治安營造事務運用。
- 3.召開社區治安會議：為增進警民關係，宣導治安政績，辦理「社區治安會議」，除聽取民衆治安建言，適切予以回應外，並就反詐欺、防搶、防竊盜、自行車防竊烙碼、家暴、防災等主題加強宣導。本期共辦理 140 場，參加民衆計 7,329 人。
- 4.社區治安防衛工作成效：本期守望相助隊協助偵破各類刑案計 116 件，對社區安全維護具正面意義。另為強化本局守望相助隊防護能力，將持續落實常年訓練工作，並依 貴會建議，自 103 年起，將事先調查統合各隊意見，可選擇夜間或假日舉辦，以回應民意。

三、關注少年健康成長：

(一)本市少年犯罪分析：

1.本期與 102 年同期全般刑案比較分析：

項目		查獲少年犯人數		
		男	女	小計
全般刑案	本期	503	104	607
	102 年同期	618	108	726
	增減數	-115	-4	-119
	增減率	-18.61%	-3.70%	-16.39%
暴力犯罪	本期	6	0	6
	102 年同期	24	2	26

市政府各單位業務報告（警察局）

	增減數	-18	-2	-20
	增減率	-75.00%	-100.00%	-76.92%
竊盜犯罪	本期	172	20	192
	102年同期	143	22	165
	增減數	+29	-2	+27
	增減率	+20.28%	-9.09%	+16.36%
傷害犯罪	本期	68	11	79
	102年同期	144	10	154
	增減數	-76	+1	-75
	增減率	-52.78%	+10.00%	-48.70%
公共危險	本期	49	4	53
	102年同期	41	5	46
	增減數	+8	-1	+7
	增減率	+19.51%	-20.00%	+15.22%
毒品犯罪	本期	45	14	59
	102年同期	61	13	74
	增減數	-16	+1	-15
	增減率	-26.23%	+7.69%	-20.27%
詐欺犯罪	本期	20	15	35
	102年同期	17	12	29
	增減數	+3	+3	+6
	增減率	+17.65%	+25.00%	+20.69%
妨害風化	本期	28	1	29
	102年同期	37	1	38
	增減數	-9	0	-9
	增減率	-24.32%	0.00%	-23.68%
備註	※「全般刑案」包含暴力、竊盜及其他刑案。 ※「暴力犯罪」包含強盜、搶奪、故意殺人、擄人勒贖、重大恐嚇取財、重傷害、強制性交。 ※「竊盜犯罪」包含普通、重大、汽車、機車等竊盜案件。			

2. 教育程度分析：

項目	國小	國中	高中職	大專	其他	合計
本期	51	264	276	14	2	607
102年同期	19	351	336	19	1	726

市政府各單位業務報告（警察局）

增減數	+32	-87	-60	-5	+1	-119
增減率	+168.42%	-24.79%	-17.86%	-26.32%	+100.00%	-16.39%
備註	本項教育程度係以當事人犯罪時之在學學歷統計。					

3. 校內、外犯罪地點分析：

項目	校內	校外	合計
本期	80	527	607
102年同期	106	620	726
增減數	-26	-93	-119
增減率	-24.53%	-15.00%	-16.39%

(二) 宣導及預防矯治重點工作：

1. 本市本期犯案少年（經少年法庭裁定列管或有觸犯法令者）計有 607 人（男 503 人，女 104 人），佔全般案犯 4.08%。其中竊盜案 192 人佔 31.63% 最多，傷害案 79 人佔 13.01% 次之，毒品案 59 人佔 9.72% 再次之，另公共危險案 53 人佔 8.73%，將作為日後宣導預防矯治重點。
2. 查訪與輔導並重：本市列管少年共 401 人（男 328 人，女 73 人），定期實施查訪約制、輔導工作；本期共查訪 2,678 人次。
3. 加強實施「有效取締不良場所」工作：本期共實施專案 12 次（局辦擴大臨檢），勸導登記 3,965 人。
4. 追蹤訪查中輟學生：建立中輟學生之名冊，執行個案追蹤輔導，使其返回學校復學，並防止其誤入歧途，期能改過向善。本期共尋獲 265 位中輟生。
5. 積極防制幫派、霸凌暴力及毒品入侵校園：
 - (1) 持續加強校園巡邏及犯罪預防宣導工作，灌輸學生法律常識及提升自我保護之能力。
 - (2) 深入佈線調查黑道幫派介入校園發展組織等不法情事。
 - (3) 綿密通報機制，與教育網絡共同防制幫派滲入及校園霸凌暴力。
 - (4) 積極掌握個案學生涉及幫派動態，全力偵辦校園暴力及吸收在校學生加入幫派組織之案件。
 - (5) 對有吸食毒品經查獲移送少年法院者，加強查訪、輔導約制、戒治，防止再犯。
 - (6) 致力經營「三區（勤區、學區、社區）共構」高關懷少年希望工程，有效防止高關懷學生淪為被害或犯罪之目標。
 - (7) 本局各分局針對轄內少年犯（虞犯）造冊列管，依警勤區家戶訪查

作業規定訪查，以預防再犯。

6. 持續實施「春風專案」：

本局結合觀光局、社會局、教育局、衛生局及民間公益團體等單位，共同辦理各類預防犯罪、公益宣導活動，本期舉辦活動諸如：7月1日於明陽中學辦理103年暑期青春專案大型活動「永不放棄的勇者－混障綜藝團之青春迴響」熱力青春活動；8月12、23、30日於正興國中辦理魔法青少年搶答比賽活動；10月30日於正修科技大學召開本市103學年「校園安全座談會」及辦理「珍愛高雄，永不放棄」生命關懷表演活動；12月31日於國家體育場配合辦理反吸毒、反飆車、反霸凌犯罪預防宣導活動等；另持續派員至本市各級學校辦辦法令宣導活動，共計433場次，參加人數約9萬6,001人次。

7. 推動「點亮家中溫暖燈計畫」工作：

(1) 本局少年隊與少年輔導委員會為推動少年犯罪預防工作，機先防止少年偏差行為及保護少年安全，本局少年隊開辦全國首創的「點燈課輔班」，集結各界愛心推手提供晚餐與才藝課輔，為下課後經常在外遊蕩及家庭經濟有困難的弱勢少年，打造一個安心舒適的避風港。基於保護少年的職責，本局少年隊特地規劃「點亮家中溫暖燈」計畫，秉持「有教有養」理念，整合警政、教育及民間熱心團體資源，配合課後輔導執行方案，由專業老師組成輔導團隊，民間企業捐贈每日愛心便當，在少年隊辦公室開辦全國首創的少年課後輔導教室，除了複習學校各科課業，另包含書法、樂器、陶藝、壓花等才藝課程，希望藉由輔導團隊的陪伴關懷，啟發受輔少年求知與向上的動力。

(2) 本期參與「點亮家中溫暖燈專案」少年共計48人，週一至五分別規劃於「隊本部（少年隊）」及「楠梓區（楠梓國中）」等二區分區上課，另不定期於假日規劃人文學習系列活動，諸如於9月13日辦理「點燈少年周末來『陶』醉」活動、12月13日辦理「2014動員港都的愛，高雄讚起來～go go fight」活動等，藉由團體運作過程所形成之動力，引發少年積極向上之動機，另亦提供少年增進生活經驗、展現自我、服務人群、回饋社會之機會。

8. 推動「防處高再犯少年（虞犯）即時高密度監督輔導」工作：

「警察機關防處少年事件規範」中所稱「列管少年」，係指少年符合「治安顧慮人口查訪辦法」第二條各款所列之查訪（輔）對象者，亦即少年涉案經少年法院裁定保護處分後，警察機關始予列冊輔導訪查。而本計

畫（高密度監督輔導計畫）採取主動積極的防處作為，特著重在「落實通報」及「輔導約制」二項工作，以暴戾性、群聚性及成癮性等高再犯性犯罪為主，在少年法院未審理裁定前即展開輔導約制作為，以避免產生空窗脫管現象，致使高再犯少年一再蹈法或成為明日潛藏的成年暴力犯罪行為人。經統計本期實施高密度查訪輔導少年共計 283 人。

9. 精進校園訪視作為：

依據內政部警政署「警察機關強化維護校園安全工作執行計畫」規定，少年隊責任區、分局刑責區、警勤區員警應每月訪視轄內學校，確實填寫訪視聯繫表，建立夥伴關係以瞭解校園治安狀況，予以適切處理。本期共執行校園訪視 2,402 次。

10. 推動「海星計畫」：

積極協尋中（時）輟學生輔導復學工作，有效降低再輟率；本局動員少年隊警力，由各偵查佐認輔個案，積極查訪協尋，部分個案甚至比照刑案偵辦模式立案偵查，尋獲多件中輟或失蹤個案，並協助輔導復學。本期共尋獲 265 位中輟生。

四、全心守護婦幼安全：

(一)加強婦幼安全宣導：

1. 深入本市各角落加強宣導：積極走入社區、機關、學校實施婦幼人身安全講授暨女子防身術示範表演，及加強宣導預防犯罪等相關措施，提升婦幼自我保護能力，減少婦幼受害機率。
2. 提升員警婦幼專業知能：持續辦理基層員警專業知能研習與教育訓練工作，提升員警宣導專業知能及服務品質。
3. 結合防治性網絡及民間資源：結合本市家暴及性侵害防治網絡與民間團體資源，加強本市婦幼保護、人身安全重點宣導工作之推展。
4. 配合社會脈動，修正編印文宣：重新檢視相關法令及社會發展狀況，修正編印婦幼安心手冊、兒童安全手冊、防搶 DIY 及防治性侵（騷）等宣導品，利用各種宣導活動場合發放，提醒婦幼朋友注意人身安全。
5. 續辦『兒童柔道營』：強健兒童少年體魄，發揚武術精神，並提倡運動休閒活動。
6. 本期計辦理婦幼安全宣導活動 290 場次，參加人數約 13 萬 9,386 人次。

(二)落實執行護童勤務：

1. 訂定本局護童專案實施計畫：本局護童專案實施計畫，分就各分局推動護童及執行勤務人員獎優懲劣，並增列提報感人事蹟者擇優敘獎，以鼓勵員警用心執行護童工作，維護學童人身安全。

2. 結合民力共同執行護童專案勤務:各分局規劃警力針對校園週邊加強巡守與交通違規勸導,並結合民力共同疏導校園週邊交通,維護學童上學及放學之交通安全。
3. 建構校園治安防護網,強化校園及學童安全:以護童勤務為出發,強化與學校、義警、義交、志工團體及社區之連結,建構校園治安防護網,以維護校園治安及學童人身安全。
4. 本期執行護童專案計使用警力 3 萬 2,141 人次,女義警 5,421 人次。

(三)加強性侵害防治各項作為：

1. 持續推動性侵害案件整合性團隊服務方案「一站式服務」方式,減少被害人重複陳述二次傷害,提高性侵害案件處理效率,確實保障被害人權益。
2. 持續推動全國首創「專業團隊早期鑑定模式」,有效協助檢察官及法官瞭解被害人身心狀況及其證詞之可信度。
3. 本市「天梭專案」首創增列性侵害嫌疑犯動態掌控（包括刑法第 221 條、第 222 條、第 226 條、第 226 條之 1 及第 332 條第 2 項移送之性侵害嫌疑犯）,由本局所屬各分局刑責區每月查訪 1 次,並登錄其「交通工具」、「行動電話」、「交往對象」、「經濟來源」等查訪資料,約制加害人於入監服刑前之空窗期避免再犯。
4. 利用各種宣導活動及臉書、平面、電子媒體等,加強性侵害防治宣導,避免婦幼受害,並宣導防治網絡提供之各項措施與資源。

(四)建構家庭暴力案件防範系統：

1. 落實建構嚴密家暴安全防護網:因應警政署組織改造,檢視各項細部作為與流程,規劃分局防治組與偵查隊分工及合作模式,加強與市府其他保護性防治網絡單位之緊密合作機制,建構嚴密的監督防暴機制及網絡單位對話交流平台,使家暴安全防護機制更臻完善。
2. 要求被害人確實勾選相對人處遇計畫:為利法官保護令審查及處遇計畫之核定,要求被害人確實勾選處遇計畫,使相對人得以藉由相關處遇計畫課程改善藥癮、酒癮、毒癮等問題,減少再次施暴機率。
3. 提升違反保護令案件起訴率:加強具體犯罪事實蒐證、文書送達及案件認定標準等工作,並確實遵照相關標準作業程序辦理,以提升違反保護令罪起訴率,維護被害人權益。
4. 妥慎行使逕行拘提權限:要求執勤員警如發現犯家庭暴力罪或違反保護令罪犯罪嫌疑人嫌疑重大,有繼續侵害家庭成員生命、身體或自由之危險,而情況急迫經審酌符合家庭暴力防治法第 29 條第 2 項、第 30 條規

定情形者，應發動逕行拘提，以避免衍生更嚴重之家暴危害情事發生。

5. 本期計通報高風險家庭 106 件、受理家庭暴力案件 3,207 件、聲請保護令 863 件、執行保護令 1,269 件。

五、全民參與共維治安：

(一)表揚見義勇為市民：

本期協助破獲各類刑案之民衆計 3 人，特別安排在市政會議中公開表揚，共核發獎金 3 萬元，藉以拋磚引玉，建立全民治安觀念。

(二)持續推動「社區輔警」協勤工作：

目前全市計有 292 名輔警，協助警察於深夜時段（凌晨 0-6 時）梭巡守護社區安全。本期「社區輔警」總計協助破獲刑案 12 件、尋獲汽車 7 部、機車 185 部。

(三)無線電計程車與保全業者參與治安聯防成效：

將本市無線電計程車（共 11 家電台，2,340 部計程車）及保全業者（共 94 家，保全員 1 萬 692 名，巡邏汽車 263 部、機車 171 部）加以整合，協助打擊犯罪。本期表揚 4 位保全人員，另協助查獲各類刑案計 7 件。

肆、保障市民交通安全

一、加強防制危險駕車作為：

(一)每週五、六、日強化防制危險駕車勤務作為，以遏止飆車歪風，本期規劃防制危險駕車勤務計實施專案 48 次，依公共危險罪移送法辦 95 人，以道路交通管理處罰條例第 43 條舉發 270 件。

(二)由各分局依轄區特性，規劃區分數責任區、機動打擊部隊、便衣巡查組等，並視警力狀況分別部署於各青少年易聚集地點，提升見警率；另暢通鄰接分局橫向聯繫管道，發揮團隊整體力量，並於通報疑似危險駕車或聚集情事時，線上警組相互聯繫，迅速前往周邊道路支援、攔截，並要求同仁嚴正執法取締，以全力遏止飆車歪風。

(三)本期針對提報治平專案、依刑法第 185 條移送法辦者列為「危險駕車高風險對象」計有 95 人，由各分局派出所結合家戶訪查勤務，有效執行個案查訪、監控工作，本期計實施 1,557 人次。

(四)蒐集以網際網路傳遞危險駕車訊息及活動情資，運用轄內汽機車修理、精品等業者諮詢布置，建立轄內 24 小時營業處所（便利商店、速食店、加油站等）危險駕車情資通報機制；另分析近期動態，於易發生危險駕車路段與易集結地點，加強盤查、蒐證側錄，阻止其聚集。

(五)本局 100-103 年「防制青少年危險駕車及滋事騷擾策進作為」，連續 4

年均經內政部警政署評定為全國警察機關第一名。

二、加強酒後駕車防制作為：

- (一)落實「區域聯防」機制，本局每月規劃擴大（4次）、局頒（4次）取締酒後駕車專案勤務計8次，署頒「全國同步擴大取締酒後駕車勤務」2至3次；同時並要求各分局及交通大隊規劃分區、分時段執行取締酒後駕車勤務。
- (二)在一般巡邏或其他專案勤務部分，於本局執行威力路檢勤務規劃時，將「取締酒駕」納入勤務項目中，擴大執勤的時空面向（不定時、定點）與密度，杜絕民衆僥倖心理。
- (三)每月依據酒後駕車肇事分析資料，針對易發生肇事「星期別」、發生「時段、路段」規劃攔檢點，另依據「酒駕事故地點」、「轄區內常飲酒集中地點」（餐飲業、酒店、PUB、KTV、夜市、小吃店等）彈性規劃專案取締勤務，以提升防制成效。
- (四)本期本局取締酒後駕車6,712件（含移送法辦4,685件），另本項工作本局榮獲交通部103年「金安獎」－酒後駕駛防制專案績優單位。

三、落實交通事故防制工作：

(一)加強交通執法作為：

- 1.本局為加強各類交通事故防制，以易肇事路口為優先目標，採取「見警簽巡、遏止違規」之方式，依據各分局上季發生之數據，律定於易肇事之路口設箱簽巡，冀以增加見警率，並輔以違規取締手段，嚇阻民衆交通違規僥倖心態，間接防制交通事故發生。
- 2.針對易肇事原因、車種、時段、路段、年齡、型態等相關因素與地區特性深入交叉分析，俾供各分駐（派出）所所長及員警瞭解，能於執行巡邏、路檢防搶勤務時，兼顧交通事故防制作為，並規劃停留時間，提升見警率，讓用路人遵守交通安全規則。

(二)加強交通安全宣導：

- 1.本局及所屬單位利用各項集會、社區座談會、校園安全聯繫座談會及結合市府各局處舉辦之各項宣導活動，派員前往設攤，加強宣導高齡者、成年人、青少年、幼齡兒童等各級用路人用路安全觀念，落實遵守交通安全規則，本期共計辦理495場次。
- 2.受理各級學校、機關、團體、社區交通安全教育申請，加強宣導交通事故預防及處理，並運用理論與案例對應，現場照片與影片說明，深入淺出的講解，另提供相關交通事故預防與事故發生後之處置，提升各級申請單位所屬職員工用路知識與自身權益認知，提高道路風險意識，建立

速度危險認知，知法守法，遵守路權，號召為愛禮讓運動，減少交通執法爭議案件與防範交通意外事故發生，本期共計辦理 451 場次。

(三)交通工程會勘改善：

1. 本局交通大隊於發生 A1 類交通事故後，即邀集相關工程養護機關、路權機關辦理會勘，改善道路幾何設計缺失，於未改善前，督飭所轄分局加強定點巡邏、守望及取締作為，以提供用路人安全駕駛環境，並將會勘結論製成會勘紀錄，函請權責單位作為改善道路工程或加強相關勤務規劃之參考；本期共計會勘 113 處，建議相關工程單位改善計 43 處。
2. 督促本局各單位對於交通標誌、標線、號誌或其他道路工程缺失，經警察機關、人員發現，並循道安會報體系主動通報、協調道路管理機關及參與會勘，本期一般不合理交通工程總查報反映 192 件，經權責機關交通局等改善完成計 125 件，其他案件經權責機關研究辦理中；另持續配合本府交通局、公路總局第三區養護工程處辦理本市易肇事路段（口）交通工程改善計畫。

四、加強壅塞路段疏導作為：

在本市重要交通幹道路口（平常日 148 處，例假日 92 處），於上、下午尖峰時段派遣警（民）力執行交通整理、疏導工作，並就本市主要瓶頸路段（口）派遣固定崗勤，加強審查、督導勤務規劃及執行，對於突發道路壅塞狀況，要求立即派員全力疏導，秉持「哪裡有塞車，哪裡就有警察」的信念，加強本市交通疏導工作，以確保用路安全與順暢。

五、維護高雄捷運安全與秩序：

- (一)本局依據捷運警察隊與地區警察分局權責劃分暨聯繫要點，針對重要站體加強勤務作為，捷運站外由轄區分局巡邏兼守望，捷運站內由捷運警察隊與捷運保全人員結合於車上巡查服勤，防範各類情事發生，並加強重要捷運車站、出入閘門及周邊巡邏，讓民衆安心，達嚇阻作用；另印製大型預防宣導海報，張貼於捷運列車上，提供民衆緊急報案專線及處置方式，提升旅客自我防衛能力。
- (二)本局捷運警察隊於捷運人潮較多之「美麗島」、「三多商圈」、「左營」、「鳳山西」及「南岡山」等 5 站設立「機動派出所」，受理民衆報案及提供為民服務，從點、線的巡邏，藉由「機動派出所」的連結，提升為面的結構，除增加見警率外，並有效縮短處理捷運站體內治安事故時間。另加強服裝儀容要求，以維護捷運警察優良形象，積極為民服務，爭取民衆信賴及提升滿意度。

- (三)由本局捷運警察隊派員加強捷運站體、車廂巡邏，並透過站內 LED 跑馬燈及公益頻道加強宣導民衆，遇有違法、違序情事，除可向警察報案外，亦可直接通知高雄捷運公司站務或保全人員先期處置；另針對月台乘車安全，由高雄捷運公司派遣站務及保全人員，於月台層執行監看及秩序維護。
- (四)高雄捷運車廂內均設有「緊急對講機」，並要求高雄捷運公司於各班列車上，加強廣播宣導旅客遇案時使用「緊急報案鈕」向司機通報，再由司機透過行控中心通知本局捷運警察隊立即派員處置。
- (五)本局與高雄捷運公司建立站體監視錄影畫面調閱機制，藉此標準作業規範之律定適行，以綿密本市治安維護網，並保障個人資料安全，提升刑案偵查效率及服務品質。另持續建請高雄捷運公司於經費許可下，逐步增設車廂內監視器，以確保民衆搭乘捷運安全。
- (六)因應捷運環狀輕軌的建構及營運趨勢，未來相關之治安問題與交通事故處理等，就「警力預置」與「權責劃分」等事項期前妥適規劃、整備，俾利因應環狀輕軌通車後之人潮、治安與交通等問題。
- (七)落實「緊急應變機制」，與市府相關局處及高捷公司建立捷運系統遇案件通報及處理流程等因應作為。
- (八)每年定期舉辦 3—4 次各類災害模擬演練（如爆裂物、防汛、防震、火災等），利用深夜捷運停止營運時段，教育捷運工作人員（捷運警察、站務、保全人員）對各類危害行為應變處置作為。
- (九)本局於 103 年 7 月 9、24 日針對高雄捷運公司各層工作人員（行控中心、站務人員、保全人員、清潔人員及志工）施予教育訓練，以提升各員站內治安之自我防衛及遇案處理之機動性，強化共同防禦能力。
- (十)本局通信隊已於捷運紅線之左營站、巨蛋站、美麗島站、三多商圈站、凱旋站及橘線鹽埕埔站、衛武營站、大東站等 8 站，裝設放大器設備，本局所屬無線電機均可於站內順暢通聯（其他車站（地下站體）囿於經費所限，目前尚無建置）。
- (十一)本期共計受理各類案件 233 件，其中破獲各類刑案 12 件、為民服務 142 件（其中急救傷患 34 人）；執行違反大眾捷運法方面，共計舉發 13 件，勸導 2 件。

伍、建構永續發展組織經營成效

一、精進團隊專業知能，提升整體服務效能：

(一)積極推動內政部「馬上關懷急難救助專案」：

為配合推動本項及時經濟紓困政策，本局自 97 年 10 月 21 日起，責成各

分局主動發掘轄內遭逢急迫性變故致生活陷於困境之民衆，本期計通報 2,892 件，經區公所審核通過 2,892 件，核發金額計新臺幣 1,771 萬 2,492 元。

(二)加強警察志工爲民服務工作：

目前本市警察志工共計 2,770 人，本期走入社區訪視宣導 2,190 次，協助關懷被害人 1 萬 1,020 次，救濟急難 2,880 件，協助其他爲民服務事項 5 萬 3,300 次。

(三)強化網路及社群媒體之溝通與行銷，提升民衆治安滿意度：

- 1.加強網路及社群媒體警民溝通平台，對於市民任何治安問題相關建議或需求，於最短時間立即回應民意，讓民衆真正體會到政府對治安的重視與用心，全面提升民衆滿意度。
- 2.強化網路及社群媒體之警政行銷作爲，加強媒體互動，培養互信互助關係，並適時發佈警察溫馨感人、英勇事蹟、好人好事等柔性新聞，以提升民衆觀感，全面推展警察新形象。
- 3.本局已架設臉書（facebook）網站，作爲社群媒體平台，張貼相關正面警政新聞訊息及宣導影片，以提升本局治安滿意度。本局臉書網站除提供相關警政新聞外，另指派專人協助民衆於臉書上之諮詢服務，提供相關管道或法令解釋。另結合市府及相關警政機關社群媒體平台，透過整合與內容匯流、平台匯流，讓本局社群營運更加完善，提升整體服務品質。

(四)落實受理民衆報案服務功能：

本局配合警政署 102 年度開發「雲端視訊報案 APP 應用程式」，結合「警政服務 APP」及「e 化勤指報案系統」，提供民衆以視訊報案方式與 110 受理人員對談，民衆皆可上網免費安裝下載；另配合警政署開發「e 化勤務指管系統—簡訊報案平台」，結合案件受理及文字簡訊對談功能，提供一般民衆及身心障礙人士簡訊報案服務，以強化受理民衆報案功能。

(五)強化觀光騎警隊服務效能：

- 1.本局「觀光騎警隊」現有 34 名成員（男 22 名、女 12 名），假日定期於本市旗津海岸公園、中央公園等 9 處執勤，成立迄今，社會各界均持正面態度，給予肯定與極高評價，除逐步增加觀光景點執勤外，受邀參加各項公益活動之次數亦逐年增加，備受市民好評。
- 2.本局於 103 年 12 月 29 日假本市澳登堡馬術指導中心，舉辦「103 年訓練驗收暨成立九周年活動」，並邀請新北市、彰化縣騎警成員南下高雄共襄盛舉，將臺灣騎警成長茁壯的豐碩成果予以呈現，以行銷警政，拉

近警民關係，提升警察正面形象。

3. 本局將持續強化騎警執勤密度、服勤態度及服務功能，並秉持「服務用心、民衆開心；警察用心、民衆安心」之理念，塑造警察全方位的清新形象，提供最佳服務。本期受邀支援遊行或馬術展演 30 次，提供民衆合照 1 萬 7,829 件，提供諮詢導引 788 件，防溺宣導 87 件，其他爲民服務 54 件。

(六)精進動物保護警察教育及執法功能：

1. 本局爲精進員警有關協助處理動物保護案件執法技巧及處置要領，自 101 年 7 月起歷經 2 梯次完整訓練，成立動物保護「警察專責聯繫窗口」494 名，爲全國協助動物保護業務機制最完備之單位；爲使本局全體員警均能熟悉動物保護法相關法令及實務運作，續 101 年「動物保護警察專責聯繫窗口」專業訓練後，於 102 年警察幹部及基層佐警（含新進人員）常年訓練學科講習，規劃講授「動物保護法相關法令」及「警察機關協助處理虐殺動物案件作業程序與案例教育介紹」課程；另 103 年 7 月份新進同仁職前講習，亦規劃講授「警察機關協助處理虐殺動物案件作業程序與案例教育介紹」課程。
2. 本局爲再強化員警協助處理動物保護案件執法技巧與能力，於 103 年 10 月 27 日假本局三樓大禮堂，針對 103 年新進人員及動物保護「警察專責聯繫窗口」異動人員實施教育訓練；另建請將「警察機關協助處理虐殺動物案件作業程序與案例教育介紹」課程納入 104 年警察幹部及基層佐警（含新進人員）常年訓練學科講習課程，以提升員警協助處理動物保護案件執行技巧及處理要領。
3. 本期受（處）理動物保護案件共計 26 件。

(七)強化災防工作整備，提升應變處置能力：

1. 本局因應 104 年汛期及颱風季節，持續配合各類災害業務主管機關辦理各項災害防救演習及緊急應變處置作爲。
2. 已完成所屬 EMIC（應變管理資訊系統）講習訓練，並持續加強檢視、測試整備海事衛星電話等協助救災聯繫通報器材。
3. 針對市府核定匡列本局 104 年度申請動支災害準備金辦理災害搶險及搶修開口契約額數新臺幣 95 萬 6,000 元，本局將督促所屬各分局完成與廠商之合約簽訂。
4. 確實檢視所屬駐地防災措施，並要求各單位確實整備檢視抽水機、發電機可堪用，另備妥沙包或擋水牆之設置操演，以維護人員、裝備、車輛及廳舍駐地安全。

二、勇於創新與學習的專業效能團隊：

(一)全面提升基層員警學能素養，強化核心專業能力：

1. 鼓勵員警在職進修，訂頒「高雄市政府警察局辦理基層員警在職進修執行要點」，明訂給予公假時數每人每週 8 小時、進修學雜費用之補助及學期成績優良者予以行政獎勵等鼓勵措施。
2. 本期申請在職進修計有博士班 13 人，碩士班 41 人，學士班 27 人；申請在職進修補助人數計 35 人，補助金額計 15 萬 5,790 元，最高補助每人每次 4,900 元。
3. 訂定獎勵辦法，持續辦理團體英語檢測，截至 103 年 12 月底，通過英檢員警比例佔 21.22%。
4. 賡續辦理員警學、術科等常年訓練工作，強化員警法學素養、服務態度、心靈成長、實務經驗與體能、警技、執勤標準作業程序等層面傳承與學習成效，本期共計辦理警政人員學習活動 25 場次，計有 1,952 人次參加。

(二)新進人員職前講習，建立完善訓練制度，提升團隊效能：

1. 為促使他縣市調入員警及初任警職畢業生迅速步入常軌，本局特別規劃 3 天訓練課程，說明本市態貌、重要市政建設、治安、交通現況及現階段警政重點工作等，使其能迅速融入本局工作文化，並縮短適應期及學用落差；另於派任之單位實施「師徒制」，指派資深、經驗豐富、觀念正確的同仁予以工作指導，責由各級幹部加強生活起居關懷及提供必要之協助，積極營造優質的工作環境，使能無後顧之憂地全力投入警政工作，共同為本市治安打拚，提升團隊工作量能。
2. 本項教育訓練課程計有「通識教育」、「專業知能」、「實務運作」等三大科目，並按新進人員身分屬性安排講授科目、遴選授課教官，分別指導基層幹部、佐警應具備之警政倫理價值觀、正確值勤態度、勤業務所需相關法規、各類案件標準處理流程及應變機制，進行實務工作經驗分享與傳承，為全國各警察機關首創之訓練制度。

(三)專業團隊工作成效：

1. 103 年下半年檢肅黑道幫派工作績效，獲警政署評核全國「優等」（總成績 98.2 分）。
2. 103 年下半年新型態電信網路集團性詐欺犯罪績效，經警政署評核暫列全國第一名。
3. 103 年緝（拾）獲槍彈流程管制工作，獲警政署評核全國甲組第一名。
4. 103 年下半年「協助取締地下通匯工作」績效，獲警政署評核全國第一

名。

- 5.103 年「防制青少年危險駕車及滋事騷擾策進作為」，獲警政署評核第一名。
- 6.103 年「金安獎」－酒後駕駛防制專案，獲交通部評核「績優」單位。
- 7.103 年「中央政府機關首長、立法委員、地方首長及特定人士安全警衛派遣作業業務督導考核」，獲警政署評核「特優」。
- 8.103 年下半年義勇警察組訓運用績效督考，獲警政署評核「特優」。
- 9.103 年保安裝備業務，獲警政署評核「特優」。
- 10.103 年保安機動警力檢測，獲警政署評核「優等」。
- 11.103 年地方公職人員選舉治安維護工作，獲警政署評核「特優」。
- 12.103 年取締涉嫌妨害風化場所工作，獲警政署評核甲組第一名。
- 13.103 年查處涉嫌妨害風化行為廣告工作，獲警政署評核甲組第一名。
- 14.103 年度「民防團隊常年訓練」，獲內政部評核「民防團組」第一名。
15. 警政署 103 年南區柔道、跆拳道成果驗收，獲柔道、跆拳道團體成績雙料冠軍，並獲總成績第一名。
- 16.103 年度「防空避難設備管理維護」，獲警政署評核「特優」。
- 17.103 年全民防衛動員（萬安 37 號）演習，獲警政署評核「優等」。
18. 執行 103 年度災害防救業務訪評，獲警政署評核「優等」。
- 19.103 年特種警衛勤務任務協調訪問，經國家安全局評核全國「特優」。

三、其他為民服務具體成效：

- (一) 本局勤務指揮中心 110 報案台計受理民眾報案 26 萬 1,510 件、網路報案 314 件、110 報案電話複式訪查計 6 萬 204 件、指揮調度線上警網立即破獲刑案 839 件、移送法辦 897 人。
- (二) 本期尋獲失蹤人口 2,523 人，使失聯家人安返團聚。
- (三) 本期計受理他轄移轉本轄案件 476 件，本轄移轉他轄案件 791 件。
- (四) 受理代叫計程車服務 2,836 件。
- (五) 民眾舉家外出加強住宅安全維護 1 萬 4,686 件，提供護鈔服務 2,625 件。
- (六) 處理行政院長、內政部長、警政署長、市長、局長電子信箱、一般人民陳情等陳情案件，總計 2 萬 5,949 件。
- (七) 機動派出所提供民眾即時治安服務 9,631 件。
- (八) 辦理警察刑事紀錄證明書 2 萬 3,095 件。

陸、致力深耕與策進發展指標

一、掃蕩街頭暴力，展現執法公權力：

對於街頭集體滋事鬥毆等暴力行爲，本局絕不容許且定將全力掃蕩，並以組織犯罪法辦，另運用各單位機動快速打擊部隊及線上組合警網，以強力作爲展現執法公權力；持續配合警政署實施「全國同步掃黑行動」及「打擊黑幫一掃堂行動」，落實執行治平專案，加強管制及提報檢肅目標，積極防制黑幫侵入校園吸收未成年學生，並嚴密蒐集掃黑情資，建立黑道幫派成員資訊資料庫，強化追繳黑道幫派不法獲利，斬斷資金根源，另針對轄內黑道幫派堂口據點、飲酒店、圍事行業、經營或成員常聚集出入等處所，主動實施臨檢查察、取締等勤務，以降低治安顧慮，並壓制黑道幫派氣燄，徹底展現本局「掃黑除暴」之決心。

二、遏制毒品氾濫，營造健康城市：

積極查緝製造、運輸及販賣毒品等犯罪集團，並整合跨局處合作資源，斷絕境外走私管道，有效達成「斷絕供給、減少需求」之政策目標，徹底消弭毒品犯罪；賡續執行「加強掃蕩毒品工作執行計畫」，動員全體警察團隊結合民間力量，威力掃蕩查緝各級毒品犯罪組織，制敵於機先，並採取「正本清源、標本兼治」之作法，全面清查列管轄內施用毒品前科犯，實施不定期尿液調驗，對於行方不明及脫驗對象，積極訪查行蹤申請強制採驗，並配合本市「毒品危害防制中心」進行訪視、輔導、轉介，防止再犯；另避免青少年感染吸毒惡習，預防毒品新生人口成長，落實防制青少年及學生使用 K 他命等毒品，並積極結合市府教育、衛生、社政等相關單位，以發揮統合力量，加強後續關懷輔導機制，使毒害徹底遠離我們的家庭、學校、社區、市民，營造健康城市。

三、全面防制詐欺犯罪，強化民衆防詐騙知能，提升全民自我防衛意識：

全力防制詐欺犯罪，並針對社群網路（LINE）詐騙、ATM 解除分期付款及智慧型手機小額付費詐騙等類型案件，積極查緝取締，另賡續與金融機構及超商加強聯繫合作，落實關懷提問作爲，對於疑似遭詐騙民衆立即通報員警到場瞭解，並多方詢問，紀錄蛛絲馬跡，以積極之作爲強化偵查能量，降低案件發生，並向上溯源，深入不法核心，以破獲集團性、跨國性詐欺集團，徹底瓦解犯罪組織，打擊不法；另加強詐騙最新手法宣導作爲，讓民衆瞭解詐騙犯罪最新模式與因應措施，以提升民衆防詐騙知能及自我防衛意識，讓民衆免於受騙的恐懼。

四、嚴懲重大交通違規，灌輸民衆用路守法觀念，強化交通事故防制作爲，營造以人爲本的交通環境：

嚴懲重大交通違規行爲，展現交通執法威信，並提升易肇事時段、路段之巡邏密度及見警率，加強酒後駕車、闖紅燈、超速、危險駕車等易肇事違規行

為取締，以展現本局嚴正執法及積極遏止之作爲與決心，另提升攔檢舉發率，輕微違規以勸導代替舉發之原則等方式，讓民衆充分瞭解本局教育重於處罰之交通執法目的；強化交通安全宣導作爲，灌輸全民交安觀念，且透過社會、學校、社團、餐飲營業場所等宣導途徑，吸引更多民衆主動瞭解道安觀念及用路禮儀，並輔以影像、圖文、案例充實宣導內容，讓交通安全觀念廣植市民心中，達到全面宣導之成效；強化各項交通事故防制作爲，設定交通事故防制目標，配合本市交通事故資料庫之整合運用，強化交通事故資料統計分析效能，並歸納轄區肇事特性，據以研擬防制對策，減少交通事故發生；另持續推動院頒「道路交通秩序與交通安全改進方案」，並配合教育體系、工程單位，落實交通執法、交通教育、交通工程等 3E 政策之推動，全面導正民衆用路行爲及守法觀念，營造優質、安全及以人爲本的交通環境，提升本市「行」的品質。

五、強化網路及社群媒體之溝通與行銷，提升民衆治安滿意度：

加強網路及社群媒體警民溝通平台，對於市民任何治安問題相關建議或需求，於最短時間立即回應民意，讓民衆真正體會到政府對治安的重視與用心，全面提升民衆滿意度；強化網路及社群媒體之警政行銷作爲，加強媒體互動，培養互信互助關係，並適時發佈警察溫馨感人、英勇事蹟、好人好事等柔性新聞，以提升民衆觀感，推展警察優質形象；建立實體世界與網路世界之橋樑，督屬以不同之思維，面對資訊流通迅速的網路世界，與時俱進，並以「蜻蜓效應」一書所提社群行銷致勝四翼—「掌握重點、吸引目光、建立關係、付諸行動」，督屬就業管工作，思考求新求變，自我提升，再接再厲，以開創新亮點與新方向。

柒、結語

消弭犯罪，維護社會治安，讓市民生活免於恐懼，是本局永不歇止的工作目標。本局將持續動員團隊整體力量，分別就所屬工作領域，發揮專業、智慧與工作熱忱，潛心思索推動各項改善計畫及服務措施，並結合現代科技，充分掌握新型態犯罪模式，全面打擊不法，另有效運用民間社會資源，以「社區警政、全民參與」之目標，落實社區警政之推展，並鼓勵市民發揮在地熱情，強化鄰里社區安全防護，由內而外建構社會安全維護網絡，落實治安全民化，並加強掃黑、防搶、反詐騙、肅毒、肅槍、肅竊、婦幼及青少年保護、提升交通秩序與安全等重點工作，且秉持著共同的信念，就是堅持把這個城市的治安與交通做得更好。

在此家欽要特別感謝在 貴會的支持與協助下，使本市警政工作得以順利推展並向前邁進，未來本局將持續保持學習與創新動力，研擬推出更精緻、貼心的

創意服務措施，且以長遠、宏觀的視野，積極開創新亮點與新方向，並置重點於「掃蕩街頭暴力，展現執法公權力」、「遏制毒品氾濫，營造健康城市」、「加強防詐騙宣導，提升全民自我防衛意識」、「強化網路社群媒體溝通與行銷，重視民衆治安感受」、「嚴正執法落實宣導，減少交通事故發生」等要項，以因應未來更嚴峻的治安環境及複雜的交通狀況，並上下齊心，全力以赴，為市民細心構築一個安心、安全、零恐懼、揪感心的「宜居城市」。

謹此報告，敬祈各位議員女士、先生不吝賜教。

並敬祝

萬事如意 大會圓滿成功